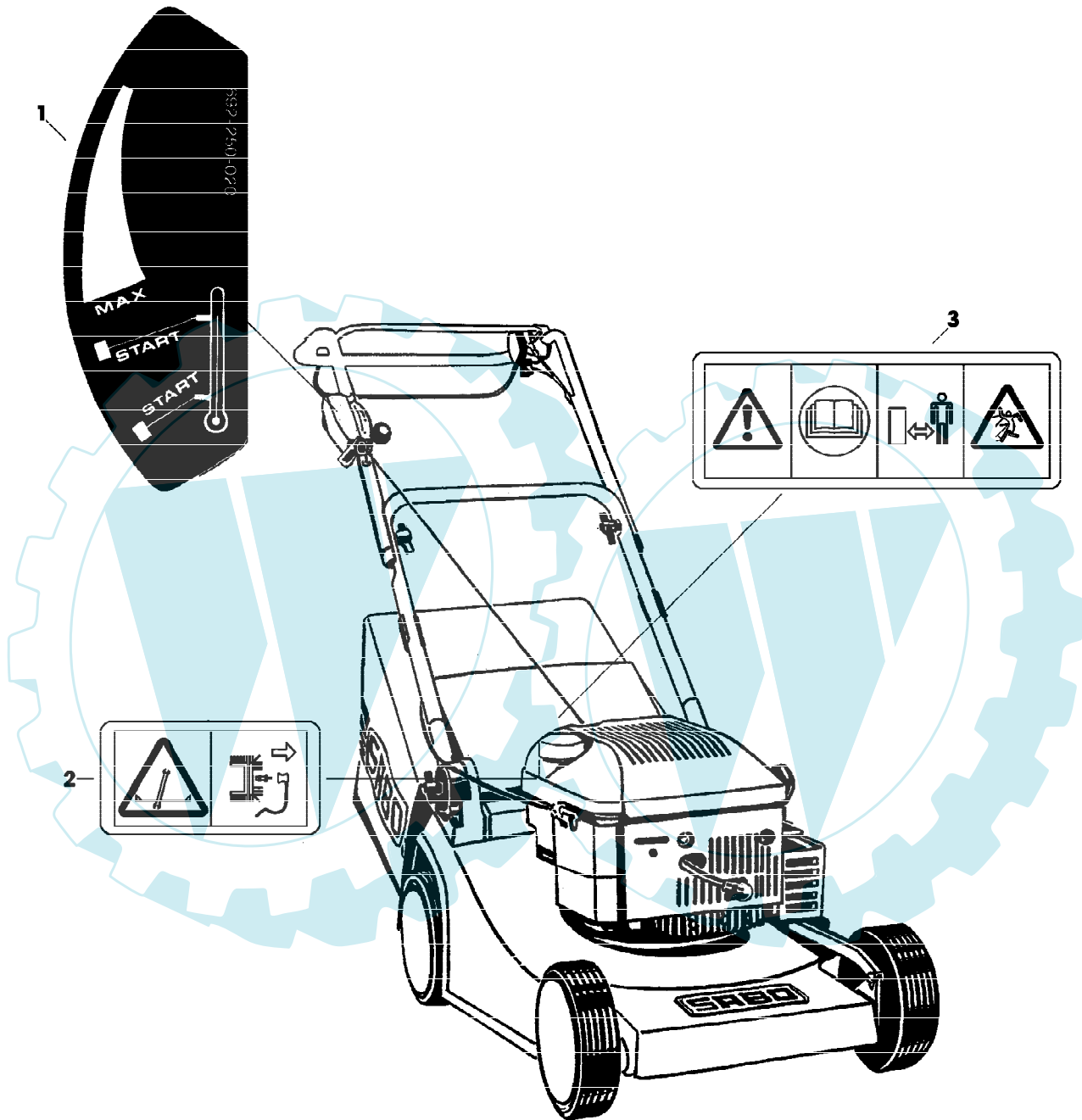


43-4 A EDV-NR.SA138  
AUFKLEBER



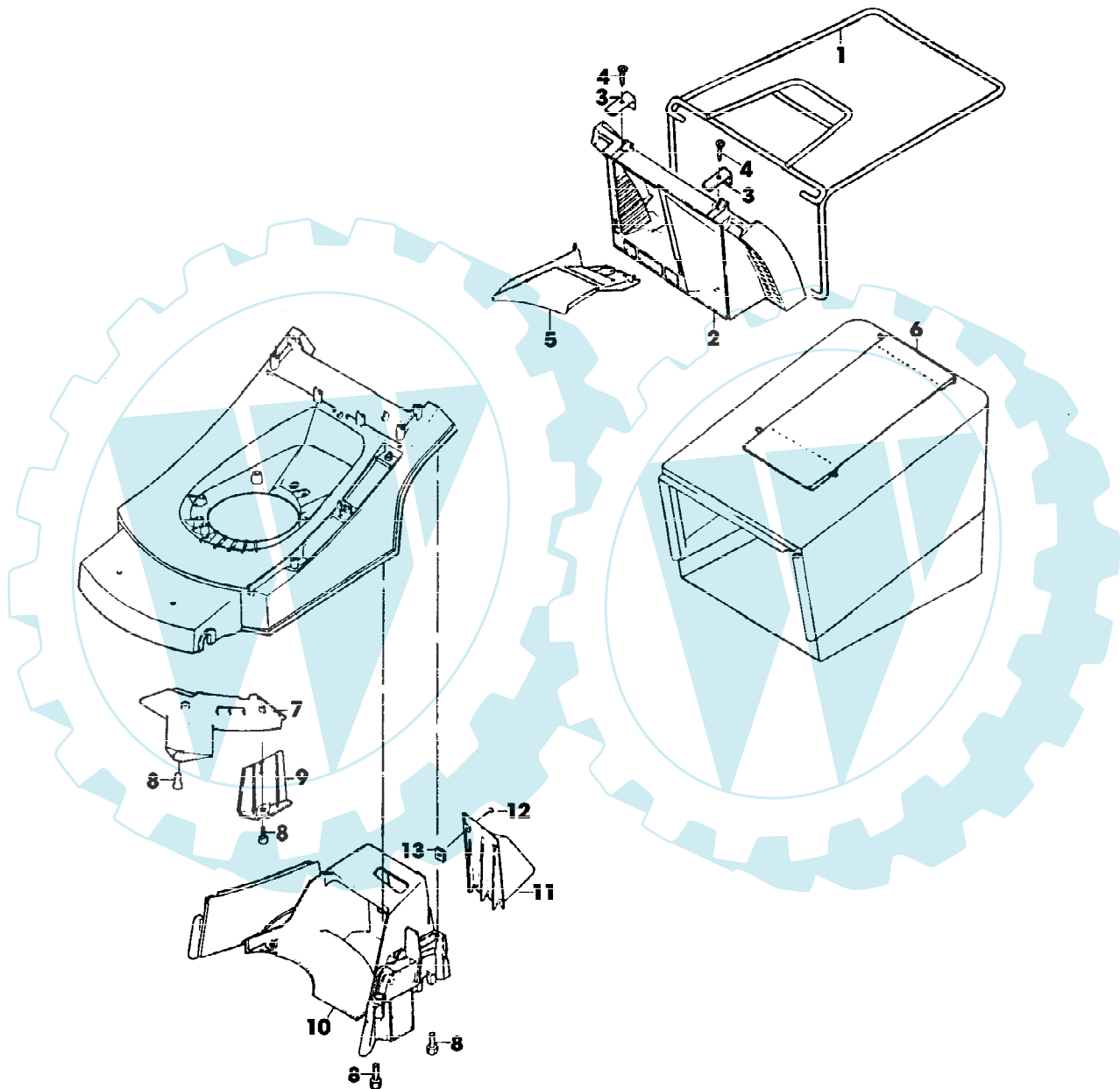
SA000845

43-4 A EDV-NR.SA138  
AUFKLEBER

Gruppennummer	Artikelnummer	Menge	Description
1	SA34135	1	AUFKLEBER
2	SA34767	1	AUFKLEBER
3	SA34669	1	AUFKLEBER



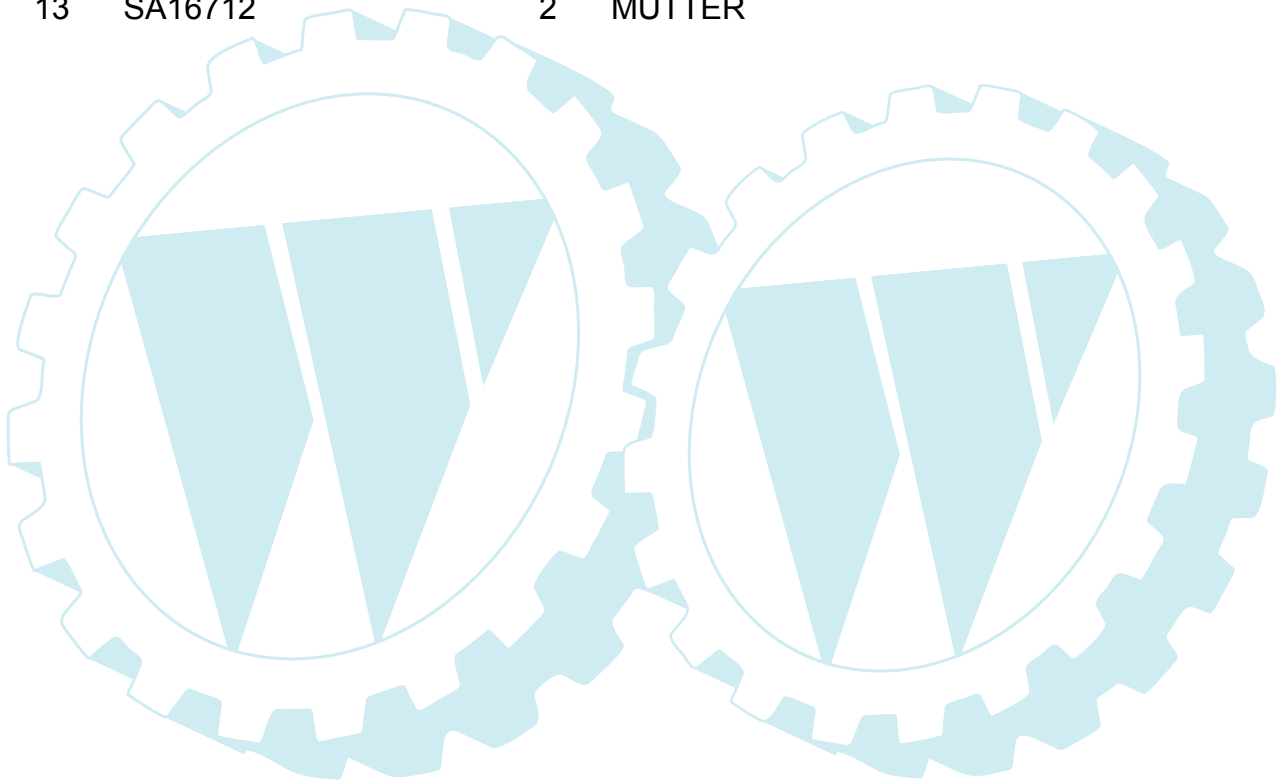
43-4 A EDV-NR.SA138  
FANGTUCH, HECKEINSATZ



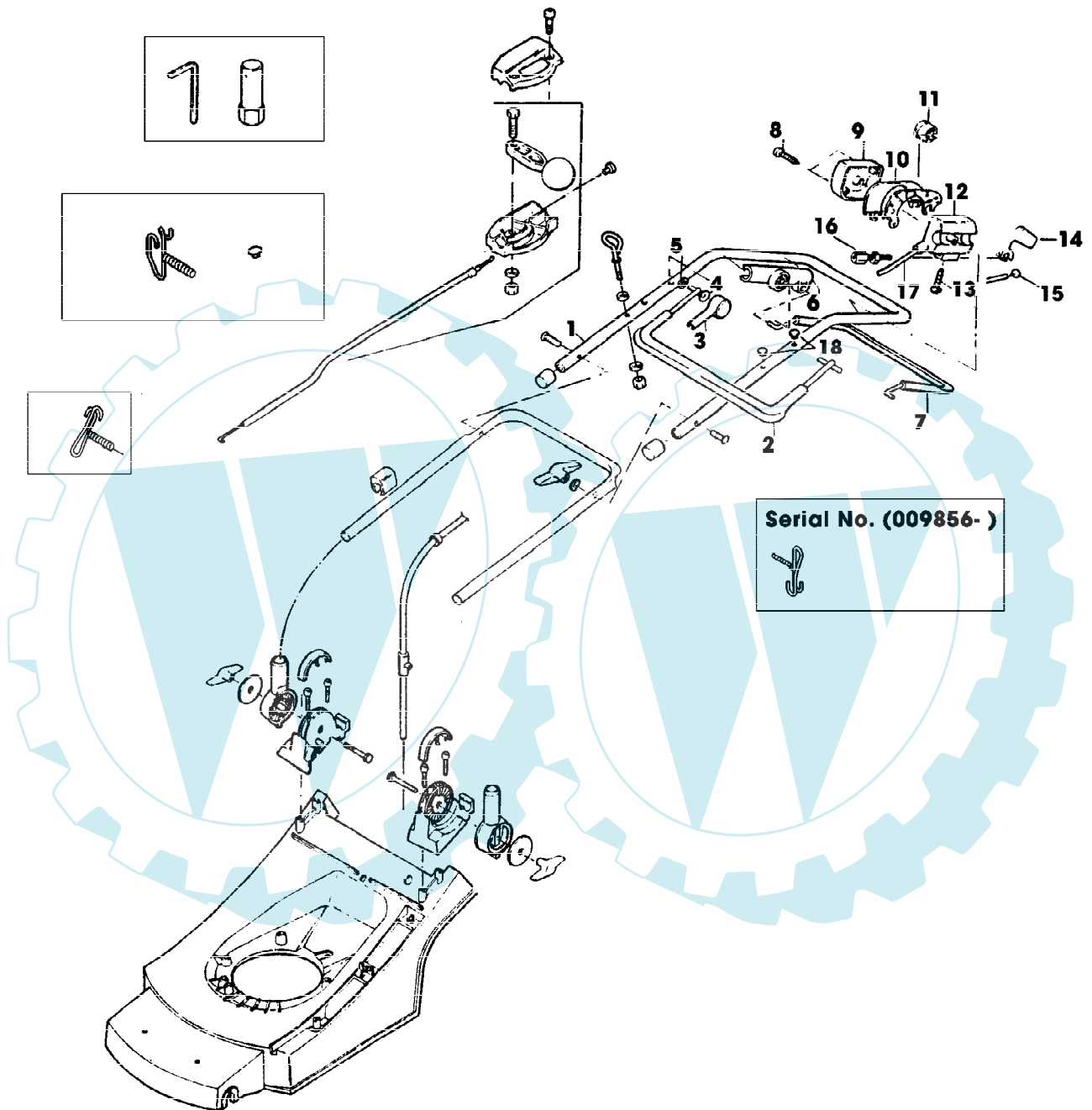
SA000839

43-4 A EDV-NR.SA138  
FANGTUCH, HECKEINSATZ

Reihennummer	Artikelnummer	Menge	Description
1	SA36451	1	HALTER * (SUB FOR SA34483)
2	SA34461	1	KLAPPE
3	SA34617	2	FEDERKLEMME
4	SA34877	2	SCHRAUBE * 6X16 (SUB FOR SA34487)
5	SA34458	1	RUTSCHE
6	SA35494	1	GRASFANGBEHAELTER (SUB FOR SA34485)
7	SA34441	1	ABDECKUNG
8	SA34452	8	SCHRAUBE * DUO TAPTITE CM 6,0X14
9	SA34433	1	EINSATZ
10	SA34466	1	EINSATZ
11	SA34444	1	ABDECKUNG
12	SA15649	2	SCHRAUBE * 3,9X22
13	SA16712	2	MUTTER



43-4 A EDV-NR.SA138  
FUEHRUNGSHOLM OBERTEIL, STARTER, SCHALTUNG



43-4 A EDV-NR.SA138

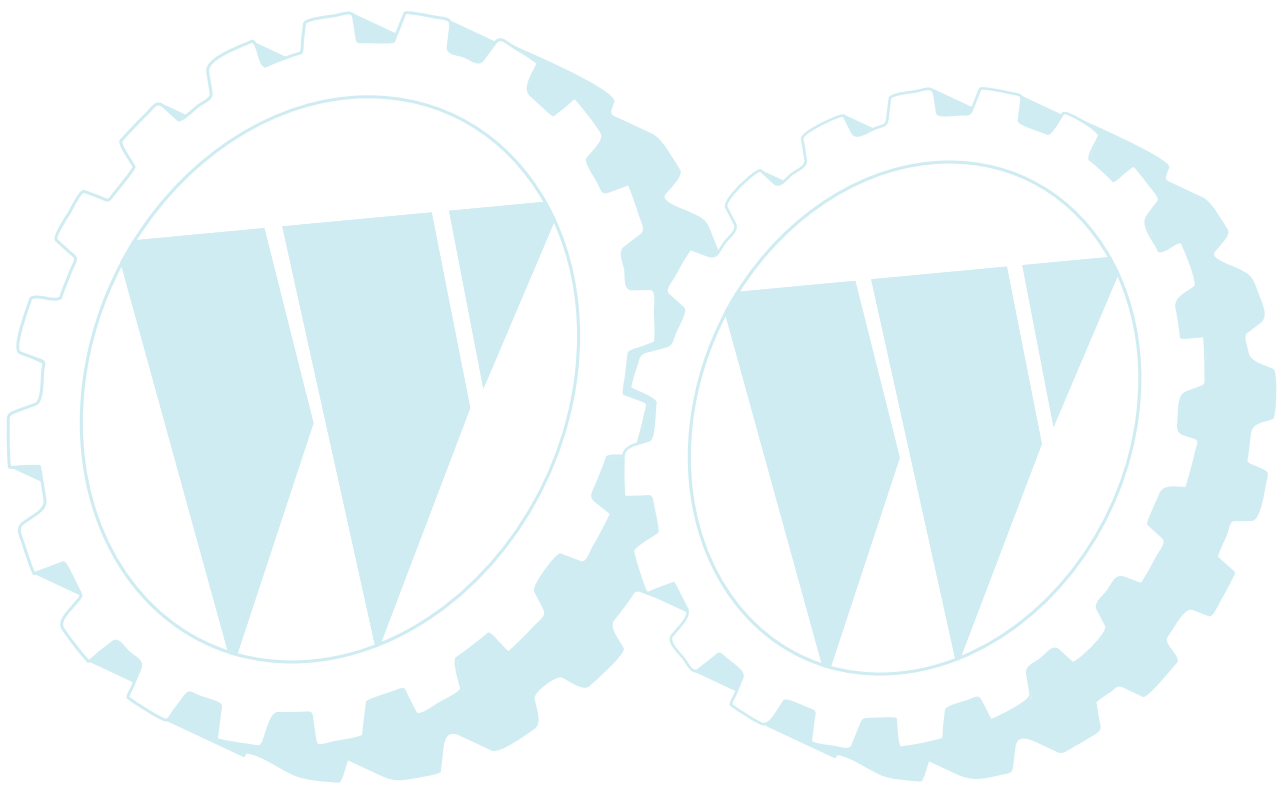
Page 6 of 14

## FUEHRUNGSHOLM OBERTEIL, STARTER, SCHALTUNG

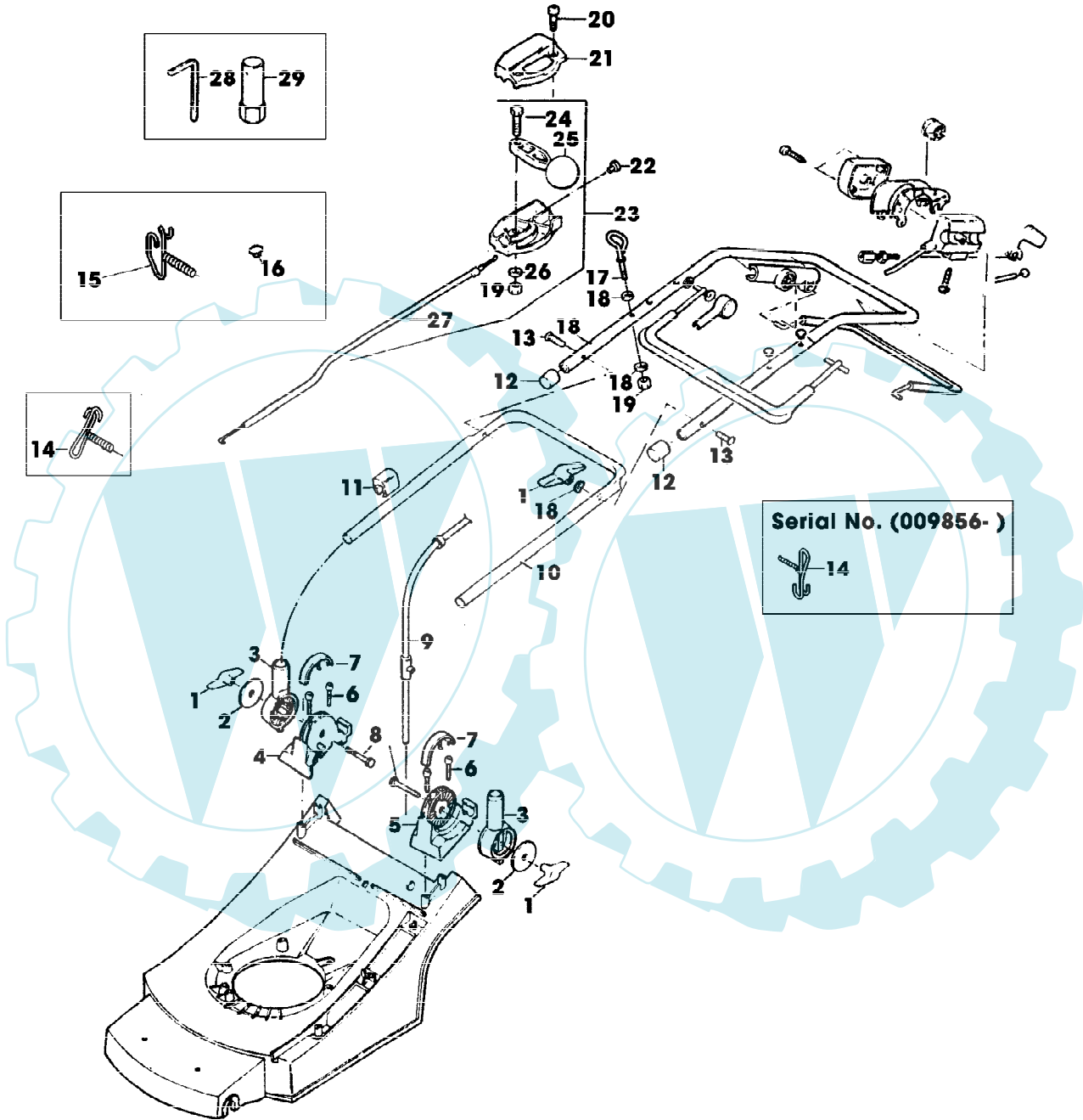
Reihennummer	Artikelnummer	Menge	Description
1	SA34460	1	LENKSTANGE UP [000001-005705]
	SA34663	1	LENKSTANGE UP [005706-006152]
	SA34460	1	LENKSTANGE UP [006153-006352]
	SA34663	1	LENKSTANGE UP [006353-006505]
	SA34460	1	LENKSTANGE UP [006506-009005]
	SA34663	1	LENKSTANGE UP [009006-]
2	SA33944	1	BUEGEL (A) [000001-005705]
	SA34660	1	BUEGEL (A) [005706-006152]
	SA33944	1	BUEGEL (A) [006153-006352]
	SA34660	1	BUEGEL (A) [006353-006505]
	SA33944	1	BUEGEL (A) [006506-009005]
	SA34660	1	BUEGEL (A) [009006-]
3	SA33951	1	ABDECKUNG RH
4	SA34089	1	SCHEIBE
5	SA34247	1	RING
6	SA33946	1	LAGER RH [000001-005705]
	SA34662	1	LAGER RH [005706-006152]
	SA33946	1	LAGER RH [006153-006352]
	SA34662	1	LAGER RH [006353-006505]
	SA33946	1	LAGER RH [006506-009005]
	SA34662	1	LAGER RH [009006-]
7	SA33947	1	BUEGEL (B) [000001-005705]
	SA34668	1	BUEGEL (B) [005706-006152]
	SA33947	1	BUEGEL (B) [006153-006352]
	SA34668	1	BUEGEL (B) [006353-006505]
	SA33947	1	BUEGEL (B) [006506-009005]
	SA34668	1	BUEGEL (B) [009006-]
8	SA31423	2	SCHRAUBE * KB 35X20
9	SA33952	1	GEHAEUSE *
10	SA34921	1	EINSATZ NSEP (SUB FOR SA33959) (ORD SA33945)
11	SA33955	1	ROLLE
12	SA33945	1	GEHAEUSE * [000001-005705]
	SA34661	1	GEHAEUSE * [005706-006152]
	SA33945	1	GEHAEUSE * [006153-006352]
	SA34661	1	GEHAEUSE * [006353-006505]
	SA33945	1	GEHAEUSE * [006506-009005]
	SA34661	1	GEHAEUSE * [009006-]
13	SA33975	2	SCHRAUBE * KB 40X35
14	SA33958	1	KABELHALTER [000001-005705]
	SA34787	1	KABELHALTER [005706-006152]
	SA33958	1	KABELHALTER [006153-006352]
	SA34787	1	KABELHALTER [006353-006505]
	SA33958	1	KABELHALTER [006506-009005]
	SA34787	1	KABELHALTER [009006-]
15	SA34464	1	SEILZUG (B)
16	SA34098	1	STELLSCHRAUBE
17	SA34505	1	SEILZUG (A) [000001-005705]
	SA34740	1	SEILZUG (A) [005706-006152]
	SA34505	1	SEILZUG (A) [006153-006352]
	SA34740	1	SEILZUG (A) [006353-006505]
	SA34505	1	SEILZUG (A) [006506-009005]

43-4 A EDV-NR.SA138  
FUEHRUNGSHOLM OBERTEIL, STARTER, SCHALTUNG

Gruppennummer	Artikelnummer	Menge	Description
	SA34740	1	SEILZUG (A) [009006-]
18	SA34099	2	STOPFEN (A) FUER MOTORBREMSE (B) FUER FAHRANTRIEB



43-4 A EDV-NR.SA138  
FUEHRUNGSHOLM UNTERTEIL, HOLMANBINDUNG





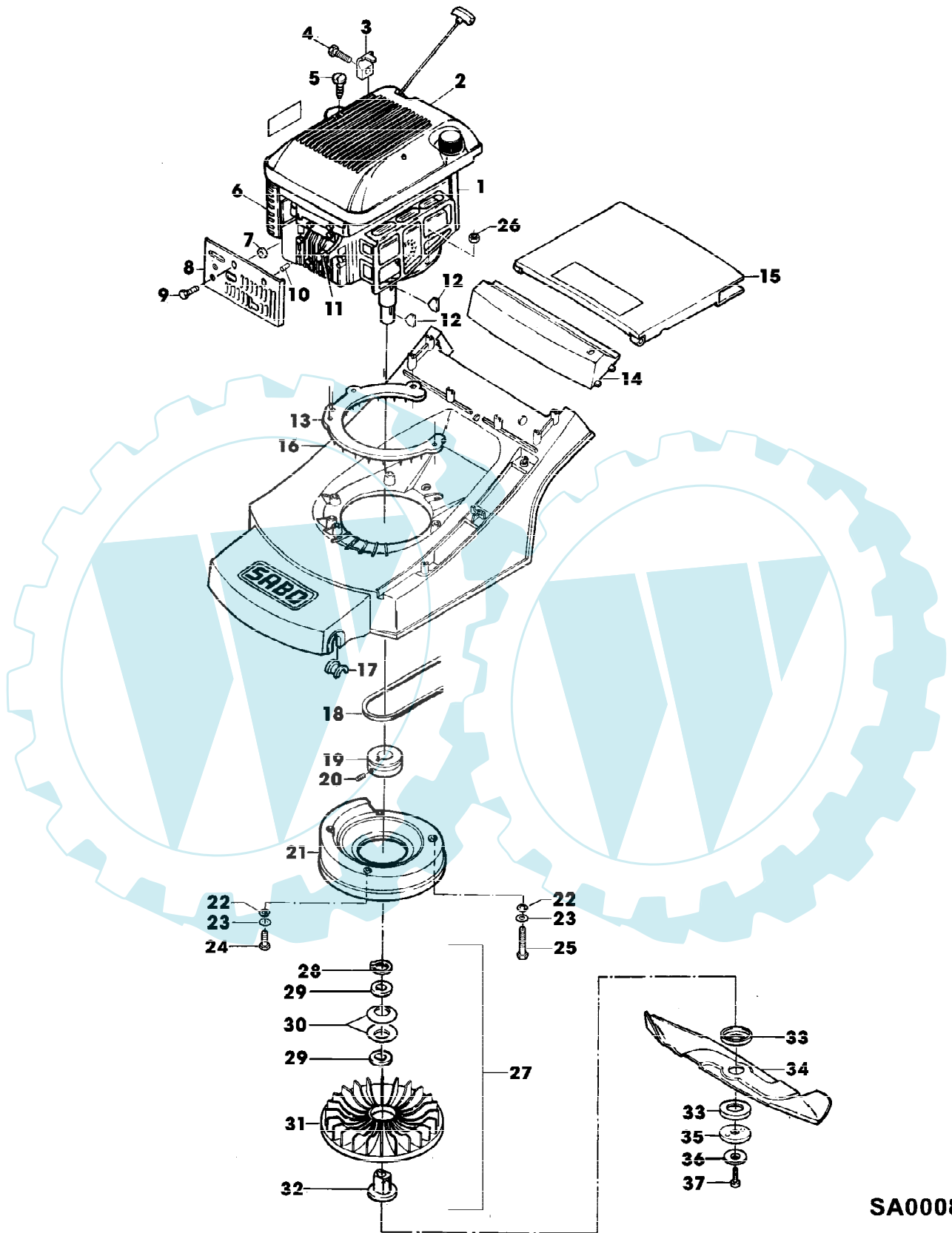
43-4 A EDV-NR.SA138

Page 9 of 14

## FUEHRUNGSHOLM UNTERTEIL, HOLMANBINDUNG

Reihennummer	Artikelnummer	Menge	Description
1	SA31121	4	FLUEGELMUTTER (A)
2	SA34442	2	SCHEIBE
3	SA34462	2	HALTER * UP
4	SA34436	1	HALTER * RH
5	SA34435	1	HALTER * LH
6	SA34452	4	SCHRAUBE * DUO TAPTITE CM 6,0X14
7	SA34489	2	ZUBEHOER ELEKTR. ANSCHLUSS
8	SA35217	2	SCHWEISSSCHRAUBE
9	SA34464	1	SEILZUG (B)
10	SA34463	1	FUEHRUNG LOW
11	SA34258	4	KLEMME
12	SA34255	2	STOPFEN (A)
13	SA15632	2	SCHRAUBE * M6X45 [-009855]
14	SA35190	1	FUEHRUNG RH (ORD SA35436, SA34099) [009856-]
	SA35190	1	FUEHRUNG LH [009856-]
15	SA35436	1	FUEHRUNG
16	SA34099	1	STOPFEN
17	SA34459	1	GRIFF * (ORD SA35436, SA34099)
18	SA11243	2	UNTERLEGSCHNEIBE
19	SA11244	2	SICHERUNGSMUTTER (A) M6
20	SA16268	2	SCHRAUBE * 4,2X32
21	SA31188	1	GEHAEUSE * UP
22	SA31709	1	STOPFEN
23	SA33210	1	STEUERUNG ASSY, LOW [000001-005705]
	SA34805	1	STEUERUNG ASSY, LOW [005706-006152]
	SA33210	1	STEUERUNG ASSY, LOW [006153-006352]
	SA34805	1	STEUERUNG ASSY, LOW [006353-006505]
	SA33210	1	STEUERUNG ASSY, LOW [006506-009005]
	SA34805	1	STEUERUNG ASSY, LOW [009006-]
24	SA15325	1	SECHSKANTSCHRAUBE M6X30
25	SA12768	1	HEBEL
26	SA15202	1	UNTERLEGSCHNEIBE 6,4
27	SA33222	1	SEILZUG [000001-005705]
	SA34506	1	SEILZUG [005706-006152]
	SA33222	1	SEILZUG [006153-006352]
	SA34506	1	SEILZUG [006353-006505]
	SA33222	1	SEILZUG [006506-009005]
	SA34506	1	SEILZUG [009006-]
28	SA18332	1	MAUL-RINGSCHLUESSEL 5/16
29	SA11864	1	SCHLUESSEL SW 21 (A) WERDEN NUR NOCH IN PACKMENGEN GELIEFERT  (B) FUER FAHRANTRIEB

43-4 A EDV-NR.SA138  
GEHAEUSE, MOTOR, MESSERBALKEN

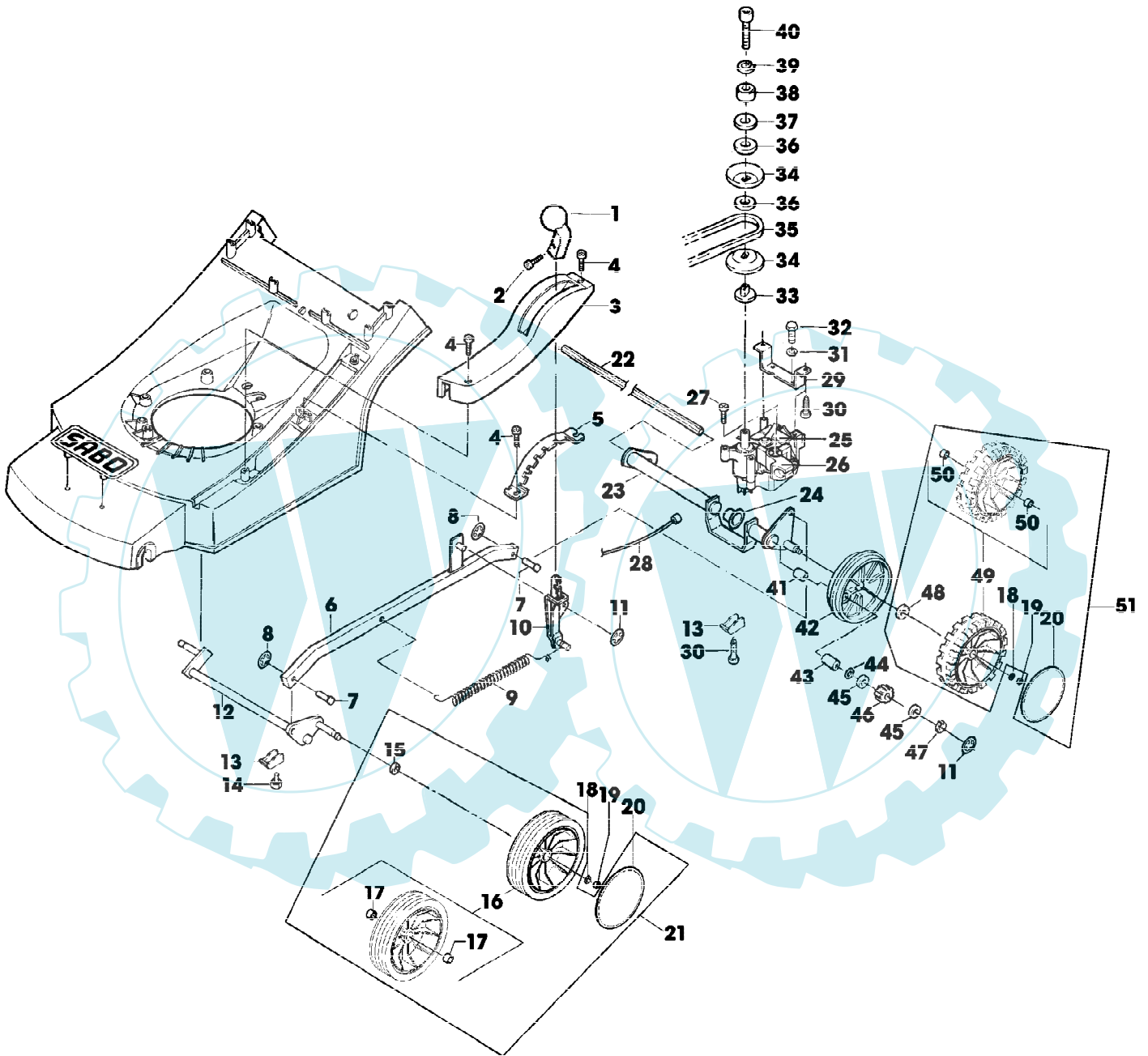


SA000815

43-4 A EDV-NR.SA138  
GEHAEUSE, MOTOR, MESSERBALKEN

Reihennummer	Artikelnummer	Menge	Description
1	SA26782	1	BENZINMOTOR B&S 4,5 HP X MODEL 12S802 TYP 065701 SUB  FOR B&S XM35 MODEL 12S802 TYP 0657-01
2	SA33223	1	HAUBE
3	SA26799	1	KLEMME
4	SA26798	1	SCHRAUBE *
5	SA16268	2	SCHRAUBE * 4,2X32
6	SA26547	1	FILTEREINSATZ
7	SA15229	1	UNTERLEGSCHIEBE A5,3
8	SA17492	1	ABDECKUNG
9	SA26798	1	SCHRAUBE * (SUB FOR SA29854)
10	SA17621	1	DISTANZSTUECK
11	SA16815	1	ZUENDKERZE
12	SA15967	2	KEIL * 4X6,5
13	SA34937	1	RING
14	SA34434	1	ABDECKUNG
15	SA34439	1	KLAPPE
16	SA34846	1	MAEHGEHAEUSE
17	SA31711	4	LAGERSCHALE
18	SA17379	1	KEILRIEMEN
19	SA34447	1	RIEMENSCHIEBE
20	SA15776	1	STELLSCHRAUBE M6X16
21	SA34437	1	LUFTVERTEILERGEHAEUSE
22	SA35223	2	NOCKEN (SUB FOR SA34657) [-006655]
23	SA34610	3	SCHEIBE [-006655]
24	SA15309	2	SECHSKANTSCHRAUBE M8X60 [-006655]
	SA34352	2	SCHRAUBE * 3/8"X21/4" UNC (SUB FOR SA34657 SA34610, [006656-] SA11998)
25	SA34631	1	SECHSKANTSCHRAUBE M8X100 [-006655]
	SA34352	1	SCHRAUBE * 3/8"X21/4" UNC (SUB FOR SA34657 SA34610, [006656-] SA11998)
26	SA11998	3	SICHERUNGSMUTTER (A) M8 [-006655]
27	SA34635	1	LUEFTER ASSY [-008505]
	SA35172	1	LUEFTER ASSY [008506-]
28	SA15739	1	SPRENGRING 31X1,5
29	SA11896	2	UNTERLEGSCHIEBE
30	SA15179	2	TELLERFEDER (A)
31	SA15180	1	LUEFTER
32	SA34616	1	FLANSCH [-008505]
	SA35171	1	FLANSCH [008506-]
33	SA34368	2	SCHEIBE
34	SA34454	1	MESSER
35	SA34357	1	SCHEIBE [-008505]
	SA35170	1	SCHEIBE [008506-]
36	SA34499	1	SCHEIBE
37	SA11866	1	SCHRAUBE * NF3/8X44,45 (A) WERDEN NUR NOCH IN PACKMENGEN GELIEFERT

43-4 A EDV-NR.SA138  
GETRIEBE, ANTRIEB, VORDER- UND HINTERACHSE



SA000827

43-4 A EDV-NR.SA138

Page 13 of 14

## GETRIEBE, ANTRIEB, VORDER- UND HINTERACHSE

Reihennummer	Artikelnummer	Menge	Description
1	SA35086	1	GRIFF * (SUB FOR SA34440) (ORD W/ SA35023)
2	SA35023	1	SCHRAUBE * EJOT 30X8 (SUB FOR SA34594, SA34742)
3	SA34438	1	ABDECKUNG
4	SA34452	3	SCHRAUBE * DUO TAPTITE CM 6,0X14
5	SA34449	1	SEGMENT
6	SA34476	1	VERBINDUNGSSTANGE
7	SA17006	2	BOLZEN 6 H11X 13,5
8	SA12973	2	FEDERMUTTER D6
9	SA34477	1	FEDER
10	SA34592	1	HEBEL
11	SA34282	3	FEDERMUTTER 8
12	SA34451	1	ACHSE FRONT
13	SA36261	4	KLEMME (SUB FOR SA33232, SA34649) [002051-]
14	SA34450	2	SCHRAUBE * DUO TAPTITE CM 6,0X10
15	SA35229	2	SCHEIBE
16	SA34392	2	RAD KPL. MIT BEREIFUNG (A) FRONT (SUB FOR SA33230) [008106-]
17	SA33229	4	KUGELLAGER
18	SA15213	4	UNTERLEGSCHIEBE A8,4
19	SA11998	4	SICHERUNGSMUTTER M8
20	SA33231	4	KAPPE
21	SA35403	2	RAD ASSY, FRONT
22	SA34474	1	WELLE
23	SA34472	1	ACHSE REAR
24	SA34285	1	LAGER
25	SA34286	1	GETRIEBE
26	SA34279	1	FUEHRUNG
27	SA31264	1	SCHRAUBE * M5X16
28	SA34464	1	SEILZUG
29	SA34473	1	HALTER *
30	SA34487	4	SCHRAUBE * K60X14
31	SA15232	2	FEDERRING A6
32	SA15364	2	SECHSKANTSCHRAUBE M6X12
33	SA30436	1	FLANSCH
34	SA17730	2	RILLENSCHIEBENHAELFTE
35	SA17379	1	KEILRIEMEN
36	SA17732	3	SCHEIBE
37	SA17733	1	SCHEIBE
38	SA17731	1	SCHEIBE
39	SA15232	1	FEDERRING A6
40	SA15324	1	SECHSKANTSCHRAUBE M6X25
41	SA31201	2	BUECHSE
42	SA34586	2	ABDECKUNG [-008855]
	SA35182	2	ABDECKUNG [008856-]
43	SA34284	2	MITNEHMER
44	SA13911	2	FEDERSCHIEBE
45	SA13912	4	SCHEIBE (ORD W/ SA13911)
46	SA34503	1	RITZEL RH

43-4 A EDV-NR.SA138  
GETRIEBE, ANTRIEB, VORDER- UND HINTERACHSE

Präferenznummer	Artikelnummer	Menge	Description
	SA34504	1	RITZEL LH
47	SA15864	2	SPRENGRING 14X1
48	SA13912	2	SCHEIBE [-008855]
	SA35424	2	SCHEIBE (SUB FOR SA34979) [008856-]
49		2	REAR (ORD SA35405) [-008855]
	SA35181	2	RAD (B) REAR [008856-]
50	SA12316	4	NADELLAGER HK 1212
51	SA35405	2	RAD ASSY, REAR
			(A) WENN BESTAND AUFGEBRAUCHT BESTELLE BAUGRUPPE SA35403
			(B) WENN BESTAND AUFGEBRAUCHT BESTELLE BAUGRUPPE SA35405

